

山形村ごみ分別辞典

ゴミ 出せば

きっとできるさ ゴみ減量

令和5年4月作成

山形村役場住民課環境係

電話 0263-98-3112 (直通)

ファックス 0263-98-3078

Eメール kankyo@vill.yamagata.nagano.jp

ごみは必ず分別し、ごみの減量・資源化にご協力ください

山形村が収集、運搬、処分するごみは、家庭から排出される一般廃棄物です。事業系のごみ、産業廃棄物は対象ではありません。

◆ごみステーションでの回収について

ごみステーションでのごみの収集日は、山形村生涯学習カレンダー、山形村ホームページ等で確認してください。ごみ袋は山形村指定のものを使用し、必ず記名をしてください。他市町村の袋は使えません。

品目別の指定袋一覧

品目	袋の文字色	備考
可燃	赤色	大・小2種類あります。
ペットボトル	黄色	
資源プラスチック	黄色	大型資源プラの回収には袋と記名は不要です。
金物類	緑色	
ガラスびん	緑色	びんの色別に袋を分けます。(無色・茶色・その他)
破砕	緑色	
資源家庭灰	緑色	
埋立て(ガラス屑等)	緑色	資源化できるびんは絶対に入れないでください。

(本村では、ごみ袋代金の一部を処分経費に充てて、ごみの有料化を実施しています。)

指定袋を使用しないごみを出すとき※1は、全体の大きさを縦・横・奥行ともに50cm以内にまとめてください。(ただし、自転車、三輪車等はそのままの大きさと結構です。)

※1 指定ごみ袋を使用しなくてよいもの

□紙類

新聞紙、雑誌類、段ボールの3種に分けて紐で縛ります。小さな紙片は紙袋に入れてください。

□金物

指定袋に入らない大きさのもの。(記名した荷札を取り付けてください。)

□乾電池

レジ袋などに入れて出してください。

□蛍光管類

購入時の箱等に入れるなど割れないようにしてください。割れたものは、体温計等と一緒に透明な袋で出してください。

□布類

透明な袋(80cm×90cm以内)に記名なしで出してください。

□落ち葉・刈草・せん定枝葉

可燃ごみ袋のほか、透明な袋(80cm×90cm以内)に記名して出してもステーション回収します。

分別辞典の見方

品目	処理区分・分類	分別、回収の際の注意など

1. 品目【表の左欄】

廃棄物となる製品や物質、材質を50音順に掲載しています。名称や呼び方の違いで重複しているものもあります。例:雨合羽=レインコート ()は同類品を表しています。

2. 処理区分・分類【表の中央欄】

可燃=焼却ごみ、資源、破碎、×=回収不適の表示と資源ごみの種類等を表しています。

資源 とか **再資源化** とは

焼却や埋立てで処理するのではなく、リサイクル(再生利用)の原材料にするもの(すること)です。

破碎 とは

金属と金属以外の材質が合わさった製品の処理方法で、破碎して取り出した金属類はリサイクルにまわり、その他の残渣は焼却されます。

直接 とは

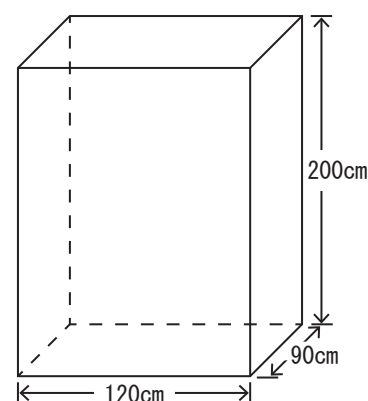
ステーションでは回収できない大きさのごみを松本クリーンセンターに直接持ち込むものです。

個人の直接持ち込みには自己負担で 150円/10kg(税込み) の料金がかかります。

1個の粗大ごみ等の最大寸法は、200cm×120cm×90cm ですので、この大きさの中に納まるようにしてください。

《 松本クリーンセンター 》

松本市島内 7576-1 松塩地区広域施設組合 電話47-2079



×=回収できないごみ とは

危険物、産業廃棄物、業務系廃棄物、家電リサイクル法対象品、土木・建築廃材など、廃棄物処理業者や製造事業者、販売事業者などの専門事業者による処理が必要なため、村では回収できないものを示しています。

なお、専門事業者の廃棄物処理には自己負担の料金が発生します。

3. 分別、回収の際の注意など【表の右欄】

材質や大きさの基準、厳守事項、回収できないものの記載、品目例の補足など、分別と回収に関し、とても重要な注意説明です。

言葉の説明

専門事業者・・・	廃棄物処理業者、建設土木関連業者、薬品類の取扱い業者、各種製品や商品の製造又は販売関連業者など。
販売店、指定法人・・・	家電リサイクル法に基づき、指定品目(テレビ、冷蔵庫など)の処理を行う事業者。
プラスチック製のもの・・・	材質がプラスチックだけでできているもの又はプラスチックだけの部分。複合製品からプラスチック部分のみを切り離したものを含まず。
複合製品・・・	金属と金属以外の材質が合わさってできているものですが、金属部分の割合がごくわずかなものは「可燃」に分類します。
「大きいもの」・・・	縦・横・奥行の長さのいずれかが50cmを超えるサイズ。
「小さくしてください」・・・	縦・横・奥行の長さがいずれも50cm以内に納まるサイズ。

品目	処理区分・分類	分別、回収の際の注意など
アイスノン	可燃	
アイロン	資源 小型家電	
アイロン台	破碎	
空き缶	資源 金物	アルミ缶とスチール缶に分け、中を洗って出してください。
アクセサリ	破碎	複合製品のもの。
	資源 資源プラ	プラスチック製のもの。
	資源 金物	金属製のもの。
アコーディオン	破碎	
アコーディオンカーテン	破碎	大きいものは直接松本クリーンセンターへ持ち込んでください。
アスファルト	×	専門事業者へ。
アスベスト	×	専門事業者へ。
アセチレン	×	[薬品類]専門事業者へ。
アセテート(合成繊維)	可燃	
アセトン	×	[薬品類]専門事業者へ。
アタッシュケース	可燃	布・革製、合成樹脂製のもの
	資源 金物	アルミ製のもの。
厚紙	資源 紙類	その他の紙類として出してください。
油	可燃	固めるか、布、紙等に染み込ませて出してください。少量に限ります。
油紙	可燃	再資源化には適しません。
油缶	資源 金物	中を洗って出してください。
油(食用)びん	資源 びん	油をよく切って、色別に分別して出してください。
油(食用)のプラスチックボトル	資源 資源プラ	中を洗って出してください。
雨合羽(レインコート)	資源 資源プラ	ビニール製、ゴアテック製などです。30cm以下に裁断してください。
雨戸	可燃	木製で小さくしたら可燃ごみへ、大きいものは直接松本クリーンセンターへ持ち込んでください。
	資源 金物	金属製のもの。
網	資源 金物	金属製のもの。
	資源 資源プラ	ナイロン製のもの。
編み機	×	専門事業者へ。
網戸の枠	資源 金物	金属製のもの。網は外してください。
	可燃	木製のもの。網は外してください。
網戸の網	資源 資源プラ	プラスチック製のもの。
アルバム	可燃	再資源化には適しません。

品目	処理区分・分類	分別、回収の際の注意など
アルマイト製品	資源 金物	やかん、鍋など。
アルミ製レンジガード	破碎	ガスコンロの油はね除けフードも同様です。
アルミ缶(空き缶)	資源 金物	中を洗って出してください。小中学校の資源物回収にもご協力ください。
アルミコーティング袋	資源 資源プラ	スナック菓子、お茶、羊羹等の入っている袋。
アルミサッシ	資源 金物	戸枠は資源へ。網はビニール製、金属製それぞれに分け、ガラスは外して埋立ごみで出してください。
	×	改築等に伴う廃材は専門事業者へ。
アルミ鍋	資源 金物	レトルト食品で、鍋焼きうどんやもつ煮などを直接火にかけるアルミ容器は破碎ごみで出してください。普通の鍋は資源金物です。
アルミニウム製品	資源 金物	
アルミ箔(お弁当用・アルミホイル)	可燃	
アルミホイール(自動車)	資源 金物	
安全靴	可燃	
アンテナ	破碎	複合製品のもの。
	資源 金物	金属製のもの。
アンプ(オーディオ)	資源 小型家電	
アンモニア	×	[薬品類]専門事業者へ。
い		
石	×	石、砂、土などの鉱物類は、種類や性状を問わず対象外とします。
石臼【いしうす】	×	専門事業者へ。
石綿	×	専門事業者へ。
衣装ケース	可燃	木製、紙製のもの。
	資源 大型資源プラ	プラスチック製のもの。
	資源 金物	金属製のもの。
いす	直接	大きいままのもの
	可燃	木製で小さくしたもの。
	資源 金物	金属製のもの。
	破碎	複合製品のもの。
板ガラス	埋立	
板材	可燃	50cm×30cm位の大きさに束ねて出してください。
一輪車(乗り物)	資源 金物	金属製のもの。
	破碎	複合製品のもの。
一輪車(運搬用)	資源 金物	金属製のもの。プラスチック製のバケツ(フネ)は取り外してください。
	破碎	タイヤのみを処分する場合は。
一斗缶	資源 金物	中を洗って出してください。個人の使用品に限ります。
一升瓶	資源 びん	中を洗って色別に出してください。
犬の死骸	直接	クリーンセンターに持ち込む(25kgまで)。火葬を希望する場合は、広域豊科葬祭センターへ相談してください(Tel.72-5652)。
衣類	資源 布類	資源物として回収する布類を限定しています。 ポロシャツ・ワイシャツ・ブラウス・Tシャツ・肌着・ワンピース・スカート・スーツ・枕カバー・ふとんカバー・パジャマ・ゆかた・ジーンズ・毛布・バスタオル・手ぬぐい・タオル・カーディガン・セーター・カーテン(レース、ビニール製以外) ※その他は可燃ごみとして出してください。又、限定品目でも汚れている、ポロポロである場合は、可燃ごみとして出してください。
衣類乾燥機	×	家電リサイクル法対象機器です。専門事業者へ。

品目	処理区分・分類	分別、回収の際の注意など
入れ歯	資源	保健福祉センター回収ボックスへ。
印鑑	可燃	木製、象牙、プラスチック製のもの。
	埋立	石製のもの。
	資源 金物	金属製のもの。
インク	可燃	少量のもの。
	×	業務用は専門事業者へ。
インクカートリッジ	資源	パソコン用プリンターインク容器。 ※販売店の店頭回収、郵便局の回収もあります。
インクリボン	可燃	ファックス等に使用しているリボン。
飲料用パック	資源 紙類	紙パックのみでまとめてください。
	可燃	アルミコーティングされているもの。
う		
植木鉢	埋立	素焼き、陶器など。
	資源 大型資源プラ	プラスチック製のもの。
植木用ポット	可燃	
ウォーターサーバー	資源 小型家電	
	×	フロンガスを使用しているものは回収できないので専門事業者へ。
浮き輪	資源 資源プラ	30cm以内に裁断してください。
臼【うす】	可燃	木製のもの。細かくしてください。杵【きね】も同様です。
	×	大きいもの。石製のものは専門事業者へ。
うちわ	可燃	木製のもの。
	資源 資源プラ	プラスチック製のもの。紙を取り除いてください。
乳母車(ベビーカー)	破碎	複合製品のもの。小さくしてください。
	直接	大きいものは松本クリーンセンターへ持ち込んでください。
ウレタン	可燃	
運動靴	可燃	
え		
エアコン	×	家電リサイクル 家電リサイクル法対象機器です。販売店、指定法人へ。
エーテル	×	[薬品類]専門事業者へ。
液晶テレビ	×	家電リサイクル 家電リサイクル法対象機器です。販売店、指定法人へ。
エキスパンダー	資源 金物	金属製のもの。
	可燃	ゴム製品のもの。
枝	可燃	50cm×30cm位の大きさに束ねて出してください。
エナメル	×	[薬品類]専門事業者へ。
絵の具	可燃	容易にきれいにならないので、樹脂製のものは可燃ごみで出してください。
	破碎	容易にきれいにならないので、金属製のものは破碎ごみとし、中身は可燃ごみで出してください。
絵本	資源 紙類	雑誌類として出してください。
LED蛍光管(電球)	資源 蛍光管類	普通の蛍光管と同様に出してください。
エレキギター	資源 小型家電	
エレクトーン	×	大型のものは楽器店又は専門事業者等へ。
	資源 小型家電	持ち運び可能な小さなものに限りです。
塩化カルシウム	×	専門事業者へ。

品目	処理区分・分類	分別、回収の際の注意など
塩化ビニール	可燃	
	×	農業や事業所等で使用したものは、産業廃棄物として処分してください。
塩酸【えんさん】	×	[薬品類]専門事業者へ。
煙硝【しょうさん】	×	[薬品類]専門事業者へ。
エンジン	×	専門事業者へ。
延長コード	資源 小型家電	ドラムコードも同様です。
鉛筆	可燃	
鉛筆削り	資源 小型家電	電動式のもの。
	破砕	手動式のもの。
お		
オイル	×	専門事業者へ。
オイル容器	資源 金物	
オイルジャッキ	資源 金物	小さいものに限りです。
	×	大きいものは専門事業者へ。
オイルヒーター	資源 小型家電	
オートバイ	×	専門事業者へ。
オーブントースター	資源 小型家電	
オープンレンジ	資源 小型家電	
	資源 金物	ガスレンジであれば資源金物として出してください。
桶(洗面器、たらい、手桶)	可燃	木製のもの。
	資源 金物	金属製のもの。
	資源 大型資源プラ	プラスチック製のもの。
落ち葉	可燃	自家用堆肥としてリサイクルする等ごみ減量にご協力ください。
おたま(調理器具全般)	可燃	木製のもの。
	資源 金物	金属製のもの。
	資源 資源プラ	プラスチック製のもの。
オペラグラス	破砕	
お盆	可燃	木製のもの。
	資源 金物	金属製のもの。
	資源 大型資源プラ	プラスチック製のもの。
おむつ	可燃	汚物は取り除いてください。
おもちゃ	可燃	木製のもので金属の少ないもの。
	破砕	複合製品のもの。
	資源 金物	金属製のもの。
	資源 資源プラ	プラスチック製のもの。
	資源 小型家電	電池で動くもの。電池は外して出してください。
オルガン	直接	
オルゴール	破砕	
温水器	資源 金物	
	×	大きなものは専門事業者へ。重さの目安は30kg以上のものです。
温度計	資源 蛍光管類	電子式・機械式温度計は破砕ごみとして出してください。

品目	処理区分・分類	分別、回収の際の注意など
カーディガン(セーター)	資源 布類	汚れているものは可燃ごみで出してください。
カーテン	資源 布類	布製のもの。
	可燃	汚れているもの及びレースのカーテンは可燃ごみで出してください。
カーテンレール・フック	資源 金物	
	資源 資源プラ	プラスチック製のもの。
ガーゼ	可燃	
カーペット	可燃	裁断して可燃ごみ指定袋に入れて出してください。
	直接	大きいもの、原形のままもの。
カーボン紙	可燃	再資源化には適しません。
貝殻	可燃	生ごみで出してください。
懐中電灯	資源 小型家電	電池は外して出してください。
カイロ	資源 金物	金属製のもの。
	可燃	使い捨てのもの。
買い物カゴ	資源 大型資源プラ	プラスチック製のもの。
買い物袋(レジ袋)	資源 資源プラ	買い物にはマイバッグを持参し、ごみの減量にご協力ください。
化学肥料	×	専門事業者へ。
鏡	埋立	
	破砕	木、プラスチック等の枠が付いているもの。
家具	可燃	小型のもの。
	直接	大型のもの。
額縁(写真フレーム)	可燃	木製、木質材とプラスチック材の混合品。
	資源 金物	金属製のもの。
傘(雨傘、日傘、パラソル)	破砕	
加湿器	資源 小型家電	
粕	可燃	
ガスストーブ	資源 金物	電池は外して出してください。
ガステーブル	資源 金物	電池、ホースは外して出してください。
ガスボンベ	×	専門事業者へ。
ガス湯沸かし器	資源 金物	電池は外して出してください。
カセットコンロ	資源 金物	カセットボンベは外して出してください。
カセットボンベ	資源 金物	必ず使い切り、穴を開けて出してください。
カセットテープ	可燃	ビデオテープも同様です。
カセットテープケース	資源 資源プラ	
カセットデッキ	資源 小型家電	
ガソリン	×	専門事業者へ。
カタログ	資源 紙類	雑誌類として出してください。
カッターナイフ	破砕	危険防止のため刃を紙で包む等して出してください。
カップ	埋立	硝子、瀬戸物のもの。
	資源 資源プラ	プラスチック製のもの。
カップラーメン容器	資源 資源プラ	プラスチック製のもの。中を洗い水分を切ってください。紙製のものは可燃になりますが、なるべく受け入れ可能な民間の回収ボックス等を利用して出してください。

品目	処理区分・分類	分別、回収の際の注意など
金たらい	資源 金物	
金網	資源 金物	
金づち	資源 金物	
かに殻	可燃	生ごみとして出してください。
かばん	可燃	金属の割合が少ないもの。
	破碎	金属の割合が多いもの(複合製品のもの)。
画板	可燃	
花瓶	埋立	
画鋏	資源 金物	危険防止のため缶等に入れてください。
鎌	資源 金物	危険防止のため刃を紙で包む等して出してください。
釜	資源 金物	鍋、炊飯器の内ガマも同様です。
紙	資源 紙類	新聞紙・段ボール・紙パック・雑誌・厚紙等に分けてまとめてください。
紙屑	資源 紙類	小片紙類として紙袋等に入れてください。汚れている、又はシュレッダーされた紙は可燃ごみで出してください。
紙袋	資源 紙類	
紙おむつ	可燃	汚物は取り除いてください。
カミソリ	破碎	危険防止のため刃を紙で包む等して出してください。
紙粘土	可燃	
髪の毛	可燃	
亀の子たわし	可燃	
カメラ	資源 小型家電	
カラーボックス	可燃	大きいものは直接松本クリーンセンターへ持ち込んでください。
火薬	×	専門事業者へ。
ガラス	埋立	割れやヒビの入ったびん、食器、板ガラス、鏡など。
	資源 びん	割れやヒビのないものは資源びんで出してください。
ガラス繊維	可燃	グラスファイバー等
軽石	埋立	
革靴	可燃	
皮製品	可燃	
瓦	×	専門事業者へ。
換気扇	資源 小型家電	
缶詰の缶	資源 金物	中を洗って出してください。
乾燥機(衣類乾燥機)	×	家電リサイクル法対象機器です。電気店、指定法人へ。
乾燥剤	可燃	
乾電池	資源 乾電池	乾電池の収集日に出してください。リチウム電池は専門事業者へ。
感熱紙	可燃	
看板	可燃	木製のもの。小さくしてください。
	×	事業用のものは産業廃棄物として専門事業者により処分してください。
木	可燃	小さくしてください。
	直接	大きなものでも50cm位にしてください。
機械油	可燃	少量に限ります。布等に含ませて出してください。
キーボード(楽器)	資源 小型家電	

き

品目	処理区分・分類	分別、回収の際の注意など
キーボード(パソコン用)	資源 小型家電	パソコン本体は、法律に基づき専門事業者へ。
ギター	破碎	
キャビネット	可燃 ×	木製のもの。小さくしてください。 大きなものは専門事業者へ。
急須	埋立 資源 金物	瀬戸物のもの。 金属製のもの。
給湯器	資源 金物	台所用のガス給湯器に限ります。
牛乳パック	資源 紙類	紙パックだけでまとめて、中を洗って出してください。
金庫	×	専門事業者へ。
<		
杭	可燃 資源 資源プラ	木製のもの。小さくしてください。 プラスチック製のもの。
空気清浄機	資源 小型家電 ×	フロンガスを使用しているものは回収できないので専門事業者へ。
空気まくら	可燃	
釘	資源 金物	危険防止のため缶等に入れてください。
草刈機(ビーパー)	×	専門事業者へ。
薬	可燃 ×	医療薬に限ります。 農薬は販売事業者又は処理の専門事業者へ。
薬箱	可燃	
薬の包み紙	可燃	個人で使用したものの限ります。
口紅	破碎 可燃	金属製のもの。 プラスチック製のもの。
靴	可燃	
靴下	可燃	
クッション	可燃	
靴墨容器	可燃 資源 金物	プラスチック製のもの。 金属製のもの。
靴べら	資源 資源プラ 資源 金物	プラスチック製のもの。木製の場合は可燃で出してください。 金属製のもの。
クーラーボックス	破碎 資源 大型資源プラ	プラスチック製以外のもの、又は金属等との複合製品のもの。 プラスチック製のもの。壁内の断熱材はそのまま結構です。
グラインダー	資源 小型家電	
グラス(コップ)	埋立	ガラス製のもの。
グラスファイバー	可燃	
クラフト紙	資源 紙類	
クリアファイル	資源 資源プラ	
グリース	×	専門事業者へ。
車椅子	資源 金物	『資源物』の札をつけて出してください。
クレヨン	可燃	
グローブ	可燃	
グローランプ	資源 蛍光管類	蛍光管と一緒に出してください。

品目	処理区分・分類	分別、回収の際の注意など
け		
蛍光管	資源 蛍光管類	割れないように購入時の箱に入れたり厚紙などで挟んで出してください。
蛍光灯(照明機器)	資源 小型家電	笠や灯具のみ。蛍光管は外して指定の収集日に資源物として出してください。
携帯電話(スマートフォン)	資源 小型家電	記録データの処分は個人で行ってください。販売店で回収もお勧めします。
計量カップ	資源 資源プラ	プラスチック製のもの。
劇薬	×	[薬品類]専門事業者へ。
消しゴム	可燃	
化粧品容器	資源 びん	ガラス製のもの。中を洗って出してください。
	資源 資源プラ	プラスチック製のもの。中を洗って出してください。
毛染め液の容器(又はチューブ)	可燃	容易にきれいにならないため可燃とします。
	資源 金物	金属製のもの。中を洗って出してください。汚れが落ちないものは埋立てへ。
下駄	可燃	
下駄箱	可燃	木製のもの。小さくしてください。
	資源 金物	金属製のもの。
ケチャップ容器	資源 びん	ガラス製のもの。
	資源 資源プラ	プラスチック製のもの。中を洗って出してください。
ゲーム機	資源 小型家電	ファミコン・プレイステーション等の家庭用電子ゲーム機など。
玄関マット	可燃	布製、裏に滑り止めのゴムがついているもの。
	資源 金物	金属製のもの。
建設廃材	×	産業廃棄物扱いです。
けんだま	可燃	
ケント紙	資源 紙類	
顕微鏡	破碎	
こ		
基石	埋立	石製のもの。
	資源 資源プラ	プラスチック製のもの。
耕運機	×	専門事業者へ。
硬球	可燃	
広告(新聞チラシ)	資源 紙類	
合板	可燃	小さくしたもの。大きいものは直接松本クリーンセンターに持ち込んでください。
行李	可燃	竹又は柳で編んだ衣装箱です。
氷枕	可燃	
ゴーグル	可燃	複合製品のもの。
	資源 資源プラ	プラスチック製のもの。
コード(延長コード、電線、ケーブル)	資源 小型家電	ドラムコードも同様です。
コーヒーメーカー	資源 小型家電	
小刀	破碎	危険防止のため刃を紙で包む等して出してください。
ござ	可燃	
小皿	埋立	瀬戸物のもの。
	資源 資源プラ	プラスチック製のもの。

品目	処理区分・分類	分別、回収の際の注意など
こたつ	破碎	小さくしてください。
	直接	大きいままのもの。
こたつ板	可燃	小さくしてください。
	直接	大きいままのもの。
コップ	埋立	ガラス、瀬戸物のもの。
	資源 資源プラ	プラスチック製のもの。
粉ミルク缶	資源 金物	
コピー機	×	専門事業者へ。
コピー用紙	資源 紙類	雑誌類と一緒に出してください。
駒	可燃	将棋やチェスの駒
コマ(おもちゃ)	可燃	木製、プラスチック製のもの。
	資源 金物	金属製のもの。
ごみ箱	資源 金物	金属製のもの。
	資源 大型資源プラ	プラスチック製のもの。
コミック誌	資源 紙類	雑誌類として出してください。
ゴム	可燃	
米ぬか	可燃	
米びつ	破碎	
米袋	可燃	精米袋及びバインダー袋
コルク栓(ワイン等)	可燃	
ゴルフクラブ	破碎	カーボンシャフトのもの。
	資源 金物	金属シャフトのもの。
ゴルフシューズ	可燃	
ゴルフバッグ	可燃	
ゴルフボール	可燃	
コンクリート	×	専門事業者へ。
コンセント	資源 小型家電	
コンテナ	資源 大型資源プラ	農業用(長芋コンテナ、育苗トレイ等)、事業用は産業廃棄物で対象外です。
コンパクト	破碎	
コンビニ弁当等容器	資源 資源プラ	中を洗って出してください。
コンピューター(パソコン)本体	×	法律に基づき専門事業者へ。
コンピューター(周辺機器類)	資源 小型家電	ディスプレイ、キーボード、プリンター、マウスなど。
コンプレッサー	×	専門事業者へ。
コンロ	資源 金物	カセットボンベは外して出してください。
コンポ(オーディオ)	資源 小型家電	小型のもの。ミニコンポ、システムコンポ程度まで。
	×	大型のものは専門事業者へ。
さ		
サーフボード	直接	
座椅子	破碎	大きなものは直接松本クリーンセンターへ持ち込んでください。
サイドボード	可燃	ガラスを外してください。
	直接	大きいもの、原形のままのもの。
サインペン	可燃	

品目	処理区分・分類	分別、回収の際の注意など
竿	資源 金物	金属製のもの。
	破碎	複合製品のもの。
盃	埋立	ガラス、瀬戸物のもの。
酒かす	可燃	
酒びん	資源 びん	ビール瓶、一升瓶は、できるだけ販売店に返却してください。
雑誌	資源 紙類	雑誌類でまとめて出してください。
座卓	可燃	木製のもの。小さくしてください。
	破碎	金属製の割合が多いもの。
殺虫剤	×	[薬品類]未使用品は専門事業者へ。
	資源 金物	スプレー式のもの。使い切ってから穴を開けて出してください。
	破碎	くん煙式のもの。
雑箱	資源 紙類	紙袋等に入れて出してください。
座布団	可燃	可燃ごみの指定袋に入れて出してください。
	直接	袋に入らないものは直接松本松本クリーンセンターに持ち込んでください。
皿	埋立	ガラス、瀬戸物のもの。
	資源 資源プラ	プラスチック製のもの。
サングラス	資源 資源プラ	プラスチック製のもの。
	破碎	レンズがガラス製のもの。
サンダル(ぞうり)	可燃	
三輪車	資源 金物	自転車と同様です。『資源物』の札をつけて出してください。
し		
シーツ	資源 布類	汚れているものは可燃ごみで出してください。
CD	資源 資源プラ	
CDケース	資源 資源プラ	
CDプレーヤー	資源 小型家電	
ジーパン	資源 布類	汚れているものは可燃ごみで出してください。
シェーバー	資源 小型家電	電池を外して出してください。
磁気テープ	可燃	
磁石	埋立	金属回収機に付着してしまうため埋立ごみで出してください。
下着	可燃	再資源化には適しません。
支柱(園芸用)	資源 金物	家庭菜園用に限りません。短くしてください。
	資源 資源プラ	プラスチック製のものは30cm以下に切断して資源物で出してください。
支柱(農業用)	×	産業廃棄物です。
漆器	可燃	
湿布剤	可燃	
自転車	資源 金物	『資源物』の札をつけて出してください。
自動車	×	
竹刀	可燃	木刀も同様です。
芝刈り機	資源 金物	家庭用の小型のものに限りません。
	資源 小型家電	家庭用の小型電動のもの。
シャープペンシル	可燃	
写真	可燃	再資源化には適しません。

品目	処理区分・分類	分別、回収の際の注意など
ジャムびん	資源 びん	中を洗って色別に出してください。
しゃもじ	可燃	木製のもの。
	資源 資源プラ	プラスチック製のもの。
ジャンパー	可燃	
シャンプー容器	資源 資源プラ	中を洗って出してください。
ジューサーミキサー	資源 小型家電	
ジュースびん	資源 びん	
シューズ	可燃	
じゅうたん	可燃	裁断して可燃ごみの指定袋に入れて出してください。
	直接	大きいもの、原形のままのもの。
収納ボックス(衣装ケース、道具入れ)	資源 大型資源プラ	プラスチック製のもの。
	資源 金物	金属製のもの。
朱肉(印鑑用)	可燃	
消火器	×	専門事業者へ。
定規(ものさし)	資源 資源プラ	プラスチック製のもの。
	可燃	木製・竹製のもの。
	資源 金物	金属製のもの。
障子	可燃	枠は木材と同様に小さくして出してください。
浄水器	資源 小型家電	
照明カバー	可燃 大型資源プラ	プラスチック製のもの。
しょうゆ容器	資源 びん	ガラス製のもの。
	資源 ペットボトル	ポリ容器でペットマークがついている場合。
ジョウロ	資源 大型資源プラ	プラスチック製のもの。
	資源 金物	金属製のもの。
食品類	可燃	残さず食べきりましょう。可燃ごみの減量にご協力ください。
除湿器	資源 小型家電	
	×	フロンガスを使用しているものは回収できないので専門事業者へ。
除湿剤	可燃	中の水は捨ててください。
除草剤	×	専門事業者へ。
食器	埋立	ガラス、瀬戸物のもの。
	可燃	木製のもの。
	資源 金物	金属製のもの。
	資源 資源プラ	プラスチック製のもの。
食器洗い乾燥機	資源 小型家電	
書類ケース	資源 金物	金属製のもの。
	資源 大型資源プラ	プラスチック製のもの。
真鍮【しんちゅう】	資源 金物	
新聞紙	資源 紙類	新聞紙だけでまとめてください。
シンナー	×	[薬品類]専門事業者へ。

品目	処理区分・分類	分別、回収の際の注意など
吸殻(たばこ)	可燃	完全に消火してください。
水銀	資源 蛍光管類	体温計等に使用されています。蛍光管類の収集日に出してください。
水槽(金魚鉢)	埋立	ガラス製のもの。
	資源 資源プラ	プラスチック製のもの。
水筒	破碎	魔法瓶式のもの。
	可燃	魔法瓶式ではなくプラスチック製のもの。
	資源 金物	魔法瓶式ではなく金属製のもの。
吸い取り紙	可燃	再資源化には適しません。
炊飯器	資源 小型家電	
スーツケース	可燃	金属の割合が少ないもの。
	破碎	金属の割合が多いもの。
スカート	資源 布類	汚れているものは可燃ごみで出してください。
スキー板	直接	
スキーウェア	可燃	再資源化には適しません。
スキーキャリア	直接	
スキー靴	可燃	金属の割合が少ないもの。
	破碎	金属の割合が多いもの。
スクーター	×	専門事業者へ。
スケート靴	破碎	危険防止のため刃にカバーを着けたまま出してください。
スコップ	破碎	柄が木質のもの。
	資源 金物	すべて金属製のもの。
硯【すずり】	埋立	
スタンプ台	破碎	
スチール缶(空き缶)	資源 金物	中を洗って出してください。
スチール机	×	専門事業者へ。
ズック	可燃	平織り厚手の麻布、綿布等。袋や敷き物の素材に使用されます。
ステレオ	資源 小型家電	小型のもの。ミニコンポ、システムコンポ程度まで。
	×	大型のものは専門事業者へ。
ステンレス製品	資源 金物	
ストーブ(反射、だるま等)	資源 金物	ファンヒーター以外のもの。灯油は受け皿の底部まで完全に抜き、電池は外してください。
ストッキング	可燃	再資源化には適しません。
ストック	破碎	
ストロー	資源 資源プラ	
ストロボ(カメラ用)	資源 小型家電	
砂	×	石、砂、土などの鉱物類は、種類や性状を問わず対象外とします。ペットの人工尿砂で可燃性のものは可燃ごみとして出してください。
スナック菓子等の袋	資源 資源プラ	
砂時計	破碎	
スノーダンプ	破碎	複合製品のもの。
	資源 金物	金属製のもの。
スノーボード	直接	
すのこ	可燃	小さくしてください。

品目	処理区分・分類	分別、回収の際の注意など
スパイクシューズ	可燃	金属の割合が少ないもの。
	破碎	金属の割合が多いもの(複合製品のもの)。
スピーカー	資源 小型家電	小型のもの。
	直接	大型のもの。
スプーン	資源 金物	金属製のもの。
	資源 資源プラ	プラスチック製のもの。木製のものには可燃ごみで出してください。
スプリング	資源 金物	
スプレー缶	資源 金物	必ず使い切り、火の気のない通気の良い場所で穴を開けて出してください。
スポンジ	資源 資源プラ	
ズボンプレスナー	×	専門事業者へ。
スマートフォン(携帯電話)	資源 小型家電	記録データの処分は個人で行ってください。販売店での回収もお勧めします。
炭	可燃	未使用のもの及び燃えガ(完全に消火したもの)。
スリッパ	可燃	
すり鉢	埋立	
せ		
セーター(カーディガン)	資源 布類	汚れているものは可燃ごみとして出してください。
セーラー服	可燃	
背負い散布機	破碎	
背負い動噴	×	専門事業者へ。
石油(灯油)	×	専門事業者へ。
石油(灯油)ポンプ	資源 小型家電	電動式のもの。電池は外して出してください。
	資源 資源プラ	プラスチック製のもの。30cm以下に切断してください。
石灰	×	専門事業者へ。
石鹼	可燃	最後まで使い切ってください。
石膏(石膏ボード)	×	専門事業者へ。
雪駄	可燃	
接着剤	可燃	
接着剤容器	可燃	プラスチック製のもの。
	破碎	金属製のもの。
瀬戸物	埋立	
セメント	×	専門事業者へ。
セラミックヒーター	資源 小型家電	小型のもの。
	直接	大型のもの。
セルロイド	可燃	
セロハン	可燃	
洗剤	可燃	最後まで使い切ってください。
洗剤容器	資源 資源プラ	プラスチック・ビニール製のもの。
	可燃	紙箱のものは臭いがついているため資源紙類としては不向きです。
洗濯カゴ	資源 大型資源プラ	プラスチック製のもの。
洗濯機	×	家電リサイクル法対象機器です。販売店、指定法人へ。
洗濯バサミ	可燃	金属(バネ)がありますが可燃ごみとして出してください。
剪定枝(葉)	可燃	小さくしてください。粉碎機で家庭でのリサイクルにご協力ください。

品目	処理区分・分類	分別、回収の際の注意など
扇風機	資源 小型家電	
洗面器(たらい、手桶)	可燃	木製のもの。
	資源 金物	金属製のもの。
	資源 大型資源プラ	プラスチック製のもの。
そ		
造花	可燃	
双眼鏡	破碎	
雑木	可燃	
雑巾	可燃	
掃除機	資源 小型家電	
ソース容器	資源 資源プラ	中を洗って出してください。
ぞうり(サンダル)	可燃	
ソファ	×	スプリングがあるものは専門事業者へ。
	直接	
そり	資源 大型資源プラ	プラスチック製のもの。
	資源 金物	金属製のもの。
た		
タール	×	専門事業者へ。
体温計	資源 蛍光管類	蛍光管の収集日に出してください。電子式の場合は小型家電へ。
耐火金庫	×	専門事業者へ。
堆肥(生ごみ処理機のもの)	×	家庭菜園又はプランター等自家処理してください。
タイプライター	資源 小型家電	
タイヤ	×	専門事業者へ。
太陽熱温水器	×	専門事業者へ。
タイル	×	専門事業者へ。
タオル	資源 布類	汚れているものは可燃ごみで出してください。
樹脂製波板	可燃	少量のもの。小さくしてください。
竹製品	可燃	竹馬、竹ひご、竹べら、竹とんぼ、ものさし等です。
畳	直接	原形そのままのもの。
脱臭剤	可燃	
タッパー	資源 資源プラ	
棚板	可燃	木製のもの。
	資源 金物	金属製のもの。
たばこ	可燃	
足袋	可燃	再資源化には適しません。
たまごの殻	可燃	
たらい(洗面器、手桶)	可燃	木製のもの。
	資源 金物	金属製のもの。
	資源 大型資源プラ	プラスチック製のもの。
樽(桶)	可燃	木製のもの。
	資源 大型資源プラ	プラスチック製のもの。
たわし	可燃	
単行本	資源 紙類	雑誌類と一緒に出すか、古本店への処分をお願いします。

品目	処理区分・分類	分別、回収の際の注意など
たんす	可燃	小さくしてください。
	直接	大きいもの。
タンブラー	破碎	
	資源 資源プラ	プラスチック製のもの。
段ボール	資源 紙類	段ボールだけでまとめて出してください。
ち		
チェアー	破碎	複合製品のもの。小さくしてください。
	可燃	木製のもの。小さくしてください。
	直接	大きいもの。
チェーン	資源 金物	金属製のもの。
	資源 資源プラ	プラスチック製のもの。30cm以下に切断してください。
チャイルドシート	破碎	小さくしてください。
	直接	原形そのままのもの。
茶筆筒【ちゃだんす】	可燃	大きなものは松本クリーンセンターへ持ち込んでください。
茶釜	資源 金物	
チャッカマン(ライター)	資源 ライター類	必ず使い切ってから出してください。
茶筒	資源 金物	金属製のもの。
	可燃	紙製のもの。
茶箱	可燃	小さくしてください。
	直接	大きいもの。
茶瓶	埋立	土瓶、瀬戸物のもの。
茶碗	埋立	瀬戸物のもの。
	可燃	木製のもの。
	資源 資源プラ	プラスチック製のもの。
ちゃんちゃんこ	可燃	綿入りのものは資源にはなりません。
注射器	×	専門事業者へ。
注射針	×	専門事業者へ。
チューブ	可燃	
チョーク	可燃	
帳面(ノート)	資源 紙類	雑誌類と一緒にまとめて出してください。
ちょこ(杯)	埋立	瀬戸物のもの。
ちょうちん	可燃	
チラシ	資源 紙類	雑誌類と一緒にまとめて出してください。
ちりとり(手箕)	資源 大型資源プラ	プラスチック製のもの。
	資源 金物	金属製のもの。
つ		
杖	可燃	金属の割合が少ないもの。
	破碎	金属の割合が多いもの(複合製品のもの)。
	資源 金物	金属製のもの。
使い捨てカイロ	可燃	
机	直接	木製のもの。
	×	スチール製のもの。専門事業者へ。
漬物桶	資源 大型資源プラ	プラスチック製のもの。

品目	処理区分・分類	分別、回収の際の注意など
漬物用重石	埋立	重石をプラスチックで巻いたものに限ります。
土		石、砂、土などの鉱物類、種類や性状を問わず対象外とします。
包み紙(菓子等)	資源 資源プラ	プラスチック、セロファン、ビニール製等。
	可燃	紙製のもの。
壺	埋立	瀬戸物のもの。
	資源 金物	金属製のもの。
つまようじ	可燃	危険防止のため折ってから出してください。
	資源 資源プラ	プラスチック製のもの。
積み木	可燃	
爪きり	資源 金物	
つり糸	可燃	
つり竿	可燃	竹製のもの。
	破砕	カーボン製のもの。
	直接	原形そのままのもの。
て		
Tシャツ	資源 布類	汚れているものは可燃ごみで出してください。
ディスク	資源 資源プラ	レコード、CD等
DVD	資源 資源プラ	
DVDケース	資源 資源プラ	
テープ	可燃	カセットテープ、ビデオテープ
テープデッキ	資源 小型家電	ラジカセ、ビデオデッキ等
テーブル	可燃	木製のもの。小さくしてください。
	破砕	金属の割合が多いもの(複合製品のもの)。
	直接	原形そのままのもの。
テーブルクロス	資源 資源プラ	ビニール製のもの。30cm以下に裁断してください。
	可燃	布製のもの。
テープレコーダー	資源 小型家電	
手鏡	埋立	
テキスト	資源 紙類	雑誌類と一緒にしてください。
デスクマット	資源 資源プラ	ビニール製のもの。30cm以下に裁断してください。
テスター(電流電圧検査機器)	資源 小型家電	
デッキチェア	可燃	金属の割合が少ないもの。
	資源 金物	金属の割合が多いもの(複合製品のもの)。
鉄筋	資源 金物	少量で短いもの。個人の使用品に限ります。
鉄筋コンクリート	×	専門事業者へ。
鉄屑	資源 金物	小物、少量に限ります。
ティッシュペーパー	可燃	再資源化には適しません。
鉄瓶	資源 金物	
テニスボール	可燃	
テニスラケット	可燃	木、カーボン製のもの。
出刃包丁	資源 金物	危険防止のため刃を紙で包む等して出してください。
手ぬぐい	資源 布類	汚れているものは可燃ごみで出してください。
手袋	可燃	

品目	処理区分・分類	分別、回収の際の注意など
テプラ	資源 小型家電	
テフロン製品	資源 金物	
デミタスカップ	埋立	
テレビ	×	家電リサイクル法対象機器です。販売店、指定法人へ。
テレビ台	可燃	木製のもの。小さくしてください。
	資源 金物	金属製のもの。
電気温水器	資源 小型家電	
	×	大きなものは専門事業者へ。目安量は30kgです。
電気シェーバー	資源 小型家電	電池を外して出してください。
電動工具	資源 小型家電	家庭用に限りです。
電気スタンド	資源 小型家電	
電気ストーブ	資源 小型家電	
電気ポット	資源 小型家電	
電気コタツ	破碎	小さくしてください。電熱部分は小型家電です。
	直接	原形そのままのもの。
電気毛布	可燃	可燃ごみの指定袋に入れて出してください。コントローラーは小型家電です。
	直接	原形そのままのもの。
電球	資源 蛍光管類	蛍光管の収集日に出してください。
電子オルガン	×	専門事業者へ。
電気カーペット	可燃	可燃ごみの指定袋に入れて出してください。コントローラーは小型家電です。
	直接	原形そのままのもの。
電子レンジ	資源 小型家電	
電線	資源 小型家電	個人の家から出たものに限りです。
電卓	資源 小型家電	
電池	資源 乾電池	レジ袋等に入れて乾電池の収集日に出してください。
電動アシスト自転車	資源 金物	『資源物』の札を付けて出してください。バッテリーは外して専門事業者へ。
天体望遠鏡	破碎	
テント	可燃	金属部品は資源金物として出してください。
電話機	資源 小型家電	携帯電話は販売店の回収も活用してください。
と		
戸	可燃	木製のもの。小さくしてください。
	直接	木製で原形そのままのもの。
	資源 金物	金属製のもの。
	×	建築廃材は産業廃棄物として専門事業者へ。
樋	資源 金物	金属製のもの。
	資源 大型資源プラ	プラスチック製のもの。
トイレトペーパー	可燃	
藤製品	可燃	
陶器・陶磁器	埋立	瀬戸物のもの。
トースター	資源 小型家電	オーブントースターも同様です。
銅製品	資源 金物	
銅線	資源 金物	

品目	処理区分・分類	分別、回収の際の注意など
銅板	資源 金物	
灯油	×	専門事業者へ。
灯油タンク(ポリタンク)	資源 大型資源プラ	
時計	資源 小型家電	電池を外して出してください。
戸棚	可燃	ガラスは外してください。
	直接	大きいもの。
トタン	資源 金物	小さくしてください。
トナーケース	可燃	家庭用のものに限りです。
土鍋	埋立	瀬戸物のもの。
土瓶	埋立	瀬戸物のもの。
トマトケチャップ容器	資源 資源プラ	中を洗って出してください。
ドライヤー	資源 小型家電	ヘアドライヤー
トラクター	×	専門事業者へ。
トラック	×	専門事業者へ。
ドラム(楽器)	直接	大きなものは直接松本クリーンセンターへ持ち込んでください。
ドラム缶	×	専門事業者へ。
トランク	可燃	金属の割合が少ないもの。
	破砕	金属の割合が多いもの(複合製品のもの)。
トランクス	可燃	
トランシーバー	資源 小型家電	
トランジスタラジオ	資源 小型家電	
トランプ	可燃	
トランポリン	資源 金物	金属部分のみ。それ以外は可燃ごみとして出してください。
ドリル(本体)	資源 小型家電	家庭用のものに限りです。
ドリンクびん	資源 びん	中を洗って色別に出してください。
トレイ(発泡スチロールトレイ)	資源 資源プラ	洗って水を切ってから出してください。
トレーナー	資源 布類	汚れているものは可燃ごみで出してください。
トロフィー	可燃	金属の割合が少ないもの。
	破砕	金属の割合が多いもの(複合製品のもの)。
どんぶり鉢	埋立	瀬戸物のもの。
	資源 資源プラ	プラスチック製のもの。
な		
ナイフ	資源 金物	危険防止のため刃は紙で包む等して出してください。
長いす	可燃	木製のもの。小さくしてください。大きいものは直接松本クリーンセンターへ持ち込んでください。
	×	大きいもの。スプリング入りは専門事業者へ。
長靴	可燃	
中綿	可燃	衣服・ふとんなどの中に入れる綿や羽毛など。
ナット(ねじ類)	資源 金物	
ナップサック	可燃	
ナフタリン	可燃	少量に限りです。
鍋焼き容器	破砕	レトルト食品鍋焼きうどんやもつ煮などを直接火にかけるアルミ容器も同様です。
	埋立	瀬戸物のもの。

品目	処理区分・分類	分別、回収の際の注意など
生ごみ	可燃	生ごみ処理機を活用し、ごみ減量にご協力ください。
鉛	資源 金物	家庭から出たものに限ります。
縄	可燃	
軟球	可燃	
に		
ニクロム線	資源 金物	
荷造りひも	資源 資源プラ	30cm以下に裁断したもの。ビニール製以外は可燃へ。
日本酒容器 (ワンカップ等)	資源 びん	中を洗って色別に出してください。
(一升瓶)	資源 びん	中を洗って色別に出してください。
庭木	可燃	小さくしてください。粉碎機で家庭でのリサイクルにご協力ください。
	直接	自宅の庭から出たものに限りますが、適当な長さに切断してください。
ぬ		
ぬいぐるみ	可燃	布製ですが、再資源化には適しません。
ぬか	可燃	
布	資源 布類	品目を限定しています。限定品目でも汚れている、ポロポロの場合は可燃ごみとして出してください。
塗りのもの(漆器など)	可燃	
ね		
ネガ(フィルム)	可燃	
ネクタイ	可燃	
ねこの砂	可燃	鉱物砂でなく、可燃性の人工砂を使用してください。
寝袋	可燃	
ネジ(ボルト、ナット)	資源 金物	
ネット	可燃	布製のもの。
	資源 金物	金属製のもの。
	資源 資源プラ	プラスチック製のもの(野菜ネット、収穫ネットなど)。
練歯磨容器	破碎	金属製のもの。
	可燃	プラスチック製のもの。
粘着テープ	可燃	
粘土	埋立	油粘土、陶芸用粘土
	可燃	紙粘土、プラスチック粘土
燃料	×	使い切ってください。処分は専門事業者へ。
の		
農機具	×	専門事業者へ。
農業用資材	×	専門事業者へ。
ノート	資源 紙類	
農薬	×	[薬品類]専門事業者へ。
農薬びん	×	専門事業者へ。
のこぎり	資源 金物	危険防止のため刃を紙で包む等して出してください。
糊	可燃	少量に限ります。
海苔缶	資源 金物	

品目	処理区分・分類	分別、回収の際の注意など
は		
バーナー	資源 金物	燃料は使い切ってください。
ハーモニカ	破砕	
灰	資源 資源家庭灰	燃えガラなどを取り除き、火の気のない灰だけを出してください。
バイク	×	専門事業者へ。
ハイヒール	可燃	
パイプ(管)	資源 資源プラ	VP、VU管 全て短く切断してください。
	資源 金物	金属製のもの。全て短く切断してください。
	可燃	上記以外のもの。全て短く切断してください。
バインダー(文具)	破砕	
はかり	破砕	
履物	可燃	
バケツ	資源 金物	金属製のもの。
	資源 大型資源プラ	プラスチック製のもの。
羽子板	可燃	
ハサミ	資源 金物	危険防止のため刃を紙で包む等して出してください。
はし・はし置き	可燃	
	資源 資源プラ	プラスチック製のもの。
はしご	×	専門事業者へ。
パジャマ	資源 布類	汚れているものは可燃ごみで出してください。
バス(浴槽)	直接	合成樹脂製に限ります。大きなもの、金属製のものは専門事業者へ。
バスタオル	資源 布類	汚れているものは可燃ごみで出してください。
バスマット	可燃	
パソコン(本体)	×	法律に基づき専門事業者へ。
パソコン(周辺機器)	資源 小型家電	ディスプレイ、キーボード、プリンター、マウスなど。
はたき	可燃	
肌着	資源 布類	汚れているものは可燃ごみで出してください。
鉢(こね鉢など)	可燃	木製のもの。
	埋立	瀬戸物のもの。
発煙筒	可燃	使用済のものに限ります。未使用品は専門事業者へ。
バット	可燃	木製のもの。
	資源 金物	金属製のもの。
バッグ	可燃	
バッテリー(車、バイク等)	×	専門事業者へ。
発電機	×	専門事業者へ。
発泡スチロール	資源 資源プラ	小さく切断し、袋に入れて出してください。
ハترون紙(封筒用紙)	可燃	再資源化には適しません。
花	可燃	
花火	可燃	火薬を使い切り、水につけて完全に消火したものを出してください。
パネル	可燃	金属の割合が少ないもの。小さくしてください。
	破砕	金属の割合が多いもの(複合製品のもの)。
	資源 資源プラ	プラスチック製のもの。
	直接	原形そのままのもの。
歯ブラシ	資源 資源プラ	

品目	処理区分・分類	分別、回収の際の注意など
歯磨き粉チューブ	可燃	
パラフィン紙(蠟紙)	可燃	再資源化には適しません。
針	資源 金物	缶等に入れて危険防止してください。
針金	資源 金物	
バリカン[手動式]	資源 金物	金属製のもの。
バリカン[電動式]	資源 小型家電	電池は外して出してください。
ハロゲンヒーター	資源 小型家電	
ハロゲンランプ	資源 蛍光灯類	個人の使用品に限ります。
ハンガー	可燃	木製のもの。
	資源 金物	金属製のもの。
	資源 資源プラ	プラスチック製のもの。
	破碎	複合製品のもの。
はんこ	可燃	木、象牙製のもの。
	埋立	ガラス、石製のもの。
	資源 資源プラ	プラスチック製のもの。
バンド	可燃	
ハンドバッグ	可燃	
パンプス	可燃	
パンフレット	資源 紙類	雑誌類として出してください。
ハンマー	資源 金物	
ひ		
ピアノ(楽器)	破碎	
ピアノ	×	楽器店又は専門事業者へ。
ビーカー	埋立	耐熱素材であるため埋立てへ。
PCB	×	専門事業者へ。
ビーズ	資源 資源プラ	プラスチック製のもの。
	埋立	ガラス製のもの。
ビー玉	埋立	ガラス玉
ビール瓶	×	専門事業者へ。
ビーチサンダル・マット	資源 資源プラ	ビニール、プラスチック製のもの。
PPバンド(荷作り用ひも)	資源 資源プラ	30cm以下に切断してください。
ヒゲ剃り	破碎	危険防止のため刃を紙で包む等して出してください。
ビデオカメラ	資源 小型家電	
ビデオテープ	可燃	カセットテープも同様です。
ビデオデッキ	資源 小型家電	
ビニール製品	資源 資源プラ	『プラ』マークがついているもの
ビニールシート	可燃	レジャーなど一般的な使用品。30cm以下に裁断してください。 農業用は産業廃棄物として専門事業者へ。。
ビニールプール	資源 資源プラ	30cm以下に裁断してください。
ヒューズ	破碎	
ヒューム管	×	専門事業者へ。
氷嚢(ゴム製氷枕)	可燃	
漂白剤容器	資源 資源プラ	中を洗って水を切ってから出してください。

品目	処理区分・分類	分別、回収の際の注意など
ピンポン玉	資源 資源プラ	
ふ	ファイル	可燃 金属の割合が少ないもの。
		破砕 金属の割合が多いもの(複合製品のもの)。
ファクシミリ(FAX)	資源 小型家電	
ファスナー	可燃	プラスチック製のもの。
	資源 金物	金属製のもの。
ファミコン	資源 小型家電	
ファンヒーター	資源 小型家電	灯油は受け皿の底部まで完全に抜いて出してください。
フィルム(ネガ)	可燃	
フィルムケース	資源 資源プラ	
ブーツ	可燃	
フェンス	資源 金物	金属製のもの。
	×	建築工事等に伴う廃棄物は専門事業者へ。
袋類	可燃	
	資源 資源プラ	容器包装ビニール等で、『プラ』マークのついているもの。
襖【ふすま】	可燃	小さくしてください。
	直接	原形そのままのもの。
ふた・キャップ	可燃	木製のもの。
	資源 資源プラ	プラスチック製のもの。
	資源 金物	金属製のもの。
仏壇	可燃	木製のもの。小さくしてください。
	直接	原形そのままのもの。
札(表札等)	可燃	紙、木製のもの。
	資源 資源プラ	プラスチック製のもの。
	資源 金物	金属製のもの。
	埋立	陶器製のもの。
筆	可燃	ペンキのハケも同様です。
筆箱	可燃	布製のもの。
	資源 資源プラ	プラスチック製のもの。
	資源 金物	金属製のもの。
ふとん	可燃	可燃ごみ指定袋に入れて出してください。
	直接	原形そのままのもの。
ふとんカバー	資源 布類	汚れているものは可燃ごみで出してください。
フライパン	資源 金物	
ブラインド	破砕	複合製品のもの。
	可燃	布製のもの。
ブラウス	資源 布類	汚れているものは可燃ごみで出してください。
ブラグ(電気製品)	資源 小型家電	
ブラシ	可燃	洗車ブラシ、ハケなど材質が混合しているもの。
プラモデル	資源 資源プラ	モーター付きは小型家電です。
プランター	資源 大型資源プラ	内外、底を洗って土を取り除いてください。
ブリキ	資源 金物	少量に限ります。小さくしてください。

品目	処理区分・分類	分別、回収の際の注意など
プリペイドカード	資源 資源プラ	
プリンター	資源 小型家電	
プリンターインク(プラ容器)	可燃	なるべく販売店等の店頭回収を利用してください。
プリン容器	資源 資源プラ	中を洗い水を切って出してください。
ふるい	可燃	金属の割合が少ないもの。
	資源 金物	金属製のもの。
	破砕	金属の割合が多いもの(複合製品のもの)。
ブルーレイディスク	資源 資源プラ	
ブルーレイディスクケース	資源 資源プラ	
古本	資源 紙類	古本店への処分もお願いします。
プロジェクター	資源 小型家電	
ブロック	×	
フロッピーディスク	可燃	
風呂のふた	資源 大型資源プラ	プラスチック製のもの。
風呂のいす	資源 大型資源プラ	プラスチック製のもの。
プロマイド	可燃	再資源化には適しません。
プロパンガス	×	専門事業者へ。
フロンガス	×	専門事業者へ。
噴霧機	資源 金物	金属製のもの。個人の使用品に限ります。
	破砕	複合製品のもの。個人の使用品に限ります。
文鎮	資源 金物	金属製のもの。
	埋立	ガラス、石製のもの。
へ		
ヘアスプレー容器	資源 金物	金属製のもの。使い切ってから穴を開けて出してください。
ヘアトリック容器	資源 金物	金属製のもの。中身は使い切ってください。
	資源 資源プラ	プラスチック製のもの。中を洗い水を切って出してください。
ヘアブラシ	資源 資源プラ	
ヘアマニキュア容器	可燃	容易にきれいにならないため可燃ごみで出してください。
ベッド	×	スプリング入りは専門事業者へ。
	可燃	木製のもの。小さくしてください。
	直接	木製で原形そのままのもの。
	資源 金物	金属製のもの。小さくしてください。
ペットボトル	資源 ペットボトル	ラベル、キャップは資源プラで出してください。
ベニヤ板	可燃	少量に限ります。小さくしてください。
	直接	原形そのままのもの。
	×	建築工事等に伴う廃材は専門事業者へ。
ベビーカー	破砕	大きいものは直接松本クリーンセンターへ持ち込んでください。
ベビーバス	資源 大型資源プラ	
ヘルスメーター	破砕	
ベルト	可燃	布、革製のもの。
	破砕	複合製品のもの。
ヘルメット	可燃	

品目	処理区分・分類	分別、回収の際の注意など
ペン	可燃	
便器	×	専門事業者へ。
ペンキ缶	資源 金物	中身を使い切ってから出してください。
便座	資源 小型家電	温暖機能付きは小型家電です。
	×	上記以外のものは専門事業者へ。
ベンジン	×	[薬品類]専門事業者へ。
ペンダント	資源 資源プラ	プラスチック製のもの。
	資源 金物	金属製のもの。
ベンチ	直接	大きいもの。
ペンチ、ニッパー類	資源 金物	
弁当箱	資源 資源プラ	プラスチック製のもの。コンビニ弁当などの容器は中を洗い水を切って出してください。
	資源 金物	金属製のもの。
ほ		
ホイール(タイヤなし)	資源 金物	タイヤは外してください。
ホイールカバー	資源 大型資源プラ	金具、金属リングは外してください。センターキャップは資源プラへ。
ホイッスル	資源 資源プラ	プラスチック製のもの。
	資源 金物	金属製のもの。
ボイラー	×	専門事業者へ。
ほうき	可燃	
防具(剣道用具)	破碎	面は破碎ごみです。胴、小手、前垂れは可燃ごみで出してください。
芳香剤容器	埋立	瀬戸物のもの。使い切ってください。
	資源 資源プラ	プラスチック製のもの。中を洗い水を切って出してください。
帽子	可燃	
ホース	可燃	農業用は産業廃棄物ですので専門事業者へ。
包装紙	資源 紙類	
防臭剤容器	埋立	瀬戸物のもの。使い切ってください。
	資源 資源プラ	プラスチック製のもの。中を洗い水を切って出してください。
防虫剤容器	埋立	瀬戸物のもの。使い切ってください。
	資源 資源プラ	プラスチック製のもの。中を洗い水を切って出してください。
包丁	資源 金物	危険防止のため刃を紙で包む等して出してください。
防腐剤容器	埋立	瀬戸物のもの。使い切ってください。
	資源 資源プラ	プラスチック製のもの。中を洗い水を切って出してください。
ボーリングボール	破碎	
ボール(球)類	可燃	空気で膨らめるものは、空気を抜いて出してください。
ボウル(食器)類	資源 資源プラ	プラスチック製のもの。
	資源 金物	金属製のもの。
ボール	可燃	木製のもの。短くしてください。
	資源 資源プラ	プラスチック製のもの。30cm以下に切断してください。
	資源 金物	金属製のもの。短くしてください。
ボール紙	資源 紙類	菓子箱などに多く使用されています。
ボールペン	可燃	

品目	処理区分・分類	分別、回収の際の注意など
ホーロー鍋	資源 金物	
ボストンバッグ	可燃	
ボタン	資源 資源プラ	プラスチック製のもの。
ボタン電池	資源 乾電池	安全のため、両面にセロテープを貼って出してください。
ホチキス	破碎	針は缶に入れて資源金物で出してください。
ポット	破碎	電気ポットは小型家電へ。
ホットカーペット	可燃	裁断して可燃ごみの指定袋に入れて出してください。コントローラーは外して小型家電で出してください。
	直接	原形そのままのもの。
ホットプレート	資源 小型家電	
哺乳瓶	埋立	ガラス製のもの。(耐熱素材のため資源ビンには適していません。)
	資源 資源プラ	プラスチック製のもの。
ポリエチレン製品	資源 資源プラ	フィルム、シートなどがあります。
ポリタンク	資源 大型資源プラ	
ボルト	資源 金物	
ホルマリン	×	[薬品類]専門事業者へ。
保冷剤	可燃	
ポロシャツ	資源 布類	汚れているものは可燃ごみで出してください。
ポロ	可燃	再資源化には適しません。
本	資源 紙類	古本店への処分もお願いします。
本棚	可燃	木製のもの。小さくしてください。
	直接	木製のもの。そのままのもの。
	×	金属製のもの。は専門事業者へ。
ポンプ(空気ポンプ)	破碎	複合製品のもの。浮き輪や灯油用のプラスチック製はプラへ。
木刀	可燃	竹刀も同様です。
ポスター	資源 紙類	雑誌類と一緒にしてください。
ポスターカラー	可燃	少量に限ります。ガラスの入れ物は埋立ごみで出してください。
ま		
マージャン牌	資源 資源プラ	プラスチック製のもの。
	埋立	ねりもの
マイク	資源 小型家電	
マガジンラック	可燃	木製で小型のもの。
	直接	木製で大型のもの。
	資源 金物	金属製のもの。
薪ストーブの灰	資源 資源家庭灰	燃え残りの炭はなるべく取り除いてください。危険防止のため完全に消火した灰だけを出してください。
マグネット	埋立	処理機械に付着してしまうため。
枕	可燃	
枕カバー	資源 布類	汚れているものは可燃ごみで出してください。
マッサージ機	直接	大きいため直接松本クリーンセンターへ持ち込んでください。
マジックペン	可燃	
マジックハンド	資源 資源プラ	プラスチック製のもの。
	破碎	複合製品のもの。

品目	処理区分・分類	分別、回収の際の注意など
マット(寝具)	可燃	スプリングの無いもの。小さくしてください。
	直接	スプリングの無いもの。大きいままのもの。
	×	スプリング入りのもの。
まな板	可燃	木製のもの。
	資源 大型資源プラ	プラスチック製のもの。
	埋立	ガラス製のもの。
まねき猫	埋立	瀬戸物のもの。
	資源 資源プラ	プラスチック製のもの。
マネキン	×	専門事業者へ。
マフラー	可燃	
魔法瓶	破碎	
豆炭	可燃	未使用のものに限ります。
豆炭灰	資源 資源家庭灰	危険防止のため豆炭の燃え残りは取り除き、完全に消火した灰だけを出してください。
マヨネーズ容器	資源 資源プラ	中を洗って出してください。
まり	可燃	空気は抜いて出してください。
丸太	可燃	少量のもの。小さくしてください。
	×	大きいもの。
マルチ(ビニール)	可燃	家庭菜園等の少量のものに限ります。農業用は産業廃棄物として専門事業者へ。
マンガ本	資源 紙類	雑誌類と一緒にしてください。リサイクル店への売却もお勧めします。
万華鏡	破碎	
万年筆	可燃	
み		
箕【み】	可燃	竹製のもの。
	資源 大型資源プラ	プラスチック製のもの。
	資源 金物	金属製のもの。
ミキサー	資源 小型家電	
ミシン	資源 小型家電	卓上用に限ります。
	×	足踏み式は専門事業者へ。
水切りカゴ	資源 大型資源プラ	
水枕	可燃	
ミニカー(おもちゃ)	資源 金物	金属製のもの。
	資源 資源プラ	プラスチック製のもの。
	破碎	モーター付きのもの、複合製品のもの。
ミラー(鏡)	埋立	
	破碎	木、プラスチック等の枠が付いているもの。
む		
麦わら帽子	可燃	
虫かご	資源 資源プラ	プラスチック製のもの。
蒸し器	資源 金物	
虫眼鏡	資源 資源プラ	プラスチック製のもの。
	破碎	複合製品のもの。
ムシロ	可燃	小さくまとめてください。

品目	処理区分・分類	分別、回収の際の注意など
----	---------	--------------

め

名刺	資源 紙類	紙袋等に入れて出してください。
めがね	資源 資源プラ	プラスチック製のもの。
	破砕	複合製品のもの。
目薬容器	資源 資源プラ	
目覚まし時計	資源 小型家電	電池は外して出してください。
メジャー、コンベックス、巻き尺	破砕	複合製品のもの。
メタル	資源 金物	
メチルアルコール	×	[薬品類]専門事業者へ。
メトロノーム	破砕	
面(お面)	可燃	紙製のもの。
	資源 資源プラ	プラスチック製のもの。
	破砕	複合製品のもの。

も

モーター	資源 小型家電	模型、プラモデル用の部品に限ります。
	×	上記以外のもの、事業用は専門事業者へ。
毛髪	可燃	家庭から出たものに限ります。理髪店、美容院から出るものは事業系ごみとして処理してください。
毛布	資源 布類	汚れているものは可燃ごみで出してください。
木材	可燃	小さくしたもの。大きいものは直接松本クリーンセンターに持ち込んでください。
	×	建築廃材は産業廃棄物として専門事業者へ。
模造紙	資源 紙類	
餅つき機	資源 小型家電	
モップ	可燃	拭取り用の房糸(替え糸)部。
	破砕	柄、グリップその他の金属部。
物干し竿	資源 金物	短くしてください。
	×	長いままのものは専門事業者へ。

や

やかん	資源 金物	
焼き網	資源 金物	
焼き串	可燃	危険防止のため先を折るなどして出してください。
	資源 金物	金属製のもの。
薬品	×	[薬品類]専門事業者へ。
ヤッケ	可燃	

ゆ

油圧ジャッキ	資源 金物	家庭で使用したものに限ります。
誘蛾灯【ゆうがとう】	資源 小型家電	
有刺鉄線	資源 金物	家庭で使用したものに限ります。
融雪剤(塩カル)	×	使い切ってください。
浴衣	資源 布類	汚れているものは可燃ごみで出してください。
雪かき	可燃	木製、プラスチック製のもの。
	破砕	グリップ、柄などが金属の複合製品。

品目	処理区分・分類	分別、回収の際の注意など
湯たんぼ	資源 金物	金属製のもの。
	資源 資源プラ	プラスチック製のもの。
湯飲み茶碗	埋立	瀬戸物のもの。
指貫	可燃	皮製のもの。
	資源 金物	金属製のもの。
指輪	破碎	
湯沸し器	資源 金物	大きなものは専門事業者へ。
よ		
ヨーグルト容器	資源 資源プラ	中を洗い水を切って出してください。
	可燃	紙製のもの。
用紙	資源 紙類	原稿用紙、コピー用紙などです。
浴槽	直接	合成樹脂製に限ります。
	×	大きなもの、金属製のものは専門事業者へ。
よしず	可燃	小さくしてください。
ら		
ラーメン容器	資源 資源プラ	カップラーメンの容器は中を洗い水を切って出してください。
ライター	資源 ライター類	必ずガスを抜いて出してください。
ライフジャケット	可燃	浮き袋付きの救命胴衣です。
ラケット	可燃	木製、プラスチック製のもの。
	資源 金物	金属製のもの。
	破碎	複合製品のもの。
ラジオ	資源 小型家電	電池を外して出してください。
ラジカセ	資源 小型家電	電池を外して出してください。
ラッカー	×	[薬品類]専門事業者へ。
ラッカー容器	埋立	ビン容器の場合に限ります。
	資源 金物	必ず使い切って穴を開けてから出してください。
ラップ(台所用)	資源 資源プラ	
ラバー(ゴム製品)	可燃	ゴム、ラバーソールなど
ラムネびん	資源 びん	ビー玉が入っていますが資源びんで出してください。
	資源 資源プラ	プラスチック製のもの。
ランタン	破碎	燃料は使い切ってください。
ランチジャー	破碎	
ランドセル	可燃	
ランプ	破碎	燃料は使い切ってください。
り		
リーフレット	資源 紙類	雑誌類と一緒にしてください。
リクライニングチェア	破碎	スプリングのないもの。小さくしてください。
	×	大きいままのもの、スプリング入りのものは専門事業者へ。
リコーダー	資源 資源プラ	プラスチック製のもの。
リチウム電池(充電用電池)	×	専門事業者へ。販売店、リサイクル協力店等に回収ボックスがあります。ニカド電池、ニッケル水素電池も同様です。
リップスティック	資源 資源プラ	プラスチック製のもの。内容物を取り除いてください。
	破碎	金属製容器のもの。
リモコン(家電)	資源 小型家電	電池は外して出してください。
リヤカー	×	専門事業者へ。

品目	処理区分・分類	分別、回収の際の注意など
硫酸紙【りゅうさんし】	可燃	バター、薬品などを包む半透明な紙のことで。
リュックサック	可燃	
リンス容器	資源 資源プラ	中を洗い水を切って出してください。
る		
ルージュ(口紅)	破碎	金属製容器のもの。
	資源 資源プラ	プラスチック製のもの。中身を取り除いてください。
ルーズリーフ	可燃	
ルーペ(虫めがね)	破碎	複合製のもの。
	資源 資源プラ	プラスチック製のもの。
れ		
レーザーディスク	資源 資源プラ	30cm以下に破碎してください。
冷水ポット(ピッチャー)	資源 大型資源プラ	
冷蔵庫・冷凍庫	× 家電リサイクル	家電リサイクル法対象機器です。販売店、指定法人へ。
冷凍食品	可燃	容器は資源プラで出してください。
冷風機	資源 小型家電	
	×	フロンガスを使用しているものは回収できません。専門事業者へ。
レインコート	資源 資源プラ	ビニール製、ゴアテックス素材などです。30cm以下に裁断してください。
レール(カーテンレール等)	資源 金物	運搬に支障のないよう、適当な長さに切断してください。
レコーダー	資源 小型家電	録音機、タイムレコーダー、ドライブレコーダー類。
レコード	資源 資源プラ	
レコードプレーヤー	資源 小型家電	
レザークロス	可燃	
レシート(領収書)	可燃	感熱紙のもの。
	資源 紙類	紙袋等に入れて出してください。
レシーバー	資源 小型家電	トランシーバー、ラジオのこと。
レジスター	×	事業系ごみです。専門事業者へ。
レジ袋	資源 資源プラ	マイバッグなどを使用し、ごみの減量にご協力ください。
レジャーシート	資源 資源プラ	30cm以下に裁断してください。
レターケース	資源 大型資源プラ	
レトルト食品容器	資源 資源プラ	
煉瓦【れんが】	×	専門事業者へ。
レンジ	資源 小型家電	
レンズ	資源 資源プラ	プラスチック製のもの。
	埋立	ガラス製のもの。
	破碎	望遠鏡、眼鏡など複合製のもの。
ろ		
ローション容器	埋立	ガラス製のもの。
	資源 資源プラ	プラスチック製のもの。中を洗ってください。
ろうそく	可燃	
漏斗(ジョーゴ)	資源 金物	金属製のもの。
	資源 資源プラ	プラスチック製のもの。
	埋立	ガラス製のもの。
ローヒール	可燃	

品目	処理区分・分類	分別、回収の際の注意など
ロープ	可燃	
	資源 金物	ワイヤーロープなどの金属製のもの。小さくまとめてください。
ローラースケート	可燃	金属の割合が多いものは破砕ごみで出してください。
ロッカー(スチール製)	×	専門事業者へ。
わ		
ワープロ	資源 小型家電	
ワイシャツ	資源 布類	汚れているものは可燃ごみで出してください。
ワイパー廃棄部品	資源 金物	交換した後の廃棄部品で個人のものに限ります。ゴムは可燃ごみで出してください。
ワイヤー	資源 金物	針金、ワイヤーロープなど。
ワイヤブラシ	破砕	複合製品のもの。
	資源 金物	金属製のもの。
ワイヤレスマイク	資源 小型家電	電池を外して出してください。
ワインびん	資源 びん	中を洗い水を切って出してください。コルク栓は可燃ごみへ。
輪ゴム	可燃	
ワゴン(手押し車)	破砕	複合製品のもの。小さくしてください。
	直接	原形そのままのもの。
和紙	可燃	再資源化には適しません。
綿	可燃	再資源化には適しません。
ワックス	可燃	
ワックス容器	可燃	プラスチック製のもの。容易にきれいにならないため。
	資源 金物	金属製のもの。
ワッペン	可燃	
和服	可燃	
わら半紙	資源 紙類	雑誌類と一緒に出してください。
碗	埋立	ガラス、瀬戸物のもの。
	可燃	漆器のもの。
	資源 資源プラ	プラスチック製のもの。
割れ物	埋立	ガラス、瀬戸物で割れたもの。
ワンピース	資源 布類	汚れているものは可燃ごみで出してください。